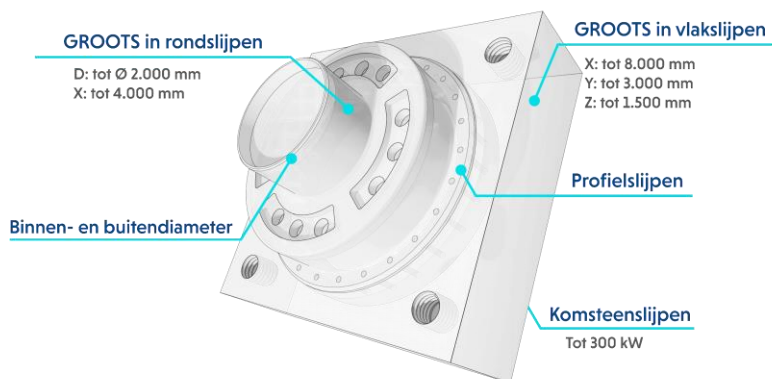
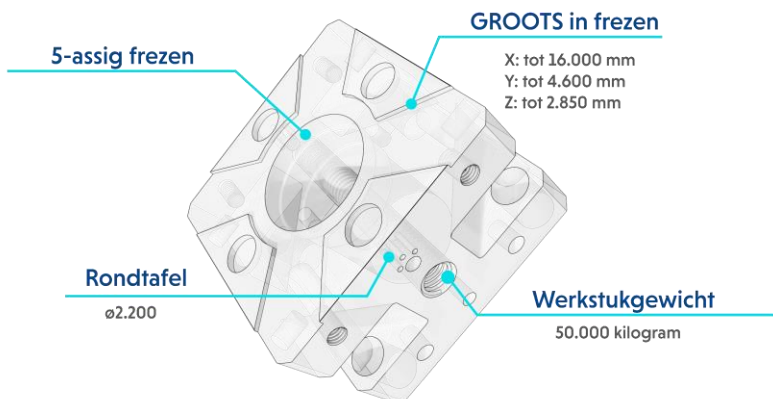


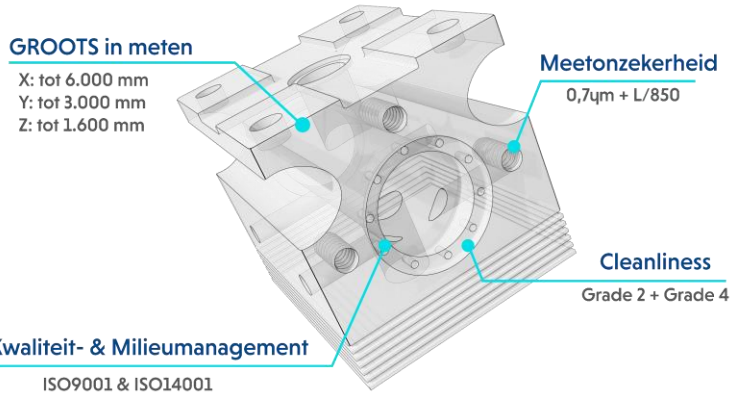
Vlakslippen	Machine	Machine type	Capaciteit (mm)	Extra informatie
Vlak- en profielslijpen	Danobat	SGD 80/30/15 CNC	8000 x 3000 x 1500	Max. 30.000 kg / Incl. universele zwenkkop
Vlak- en profielslijpen	Waldrich Coburg	30-15SPS CNC	7000 x 1750 x 1500	Incl. uni-spindel
Vlak- en profielslijpen	WMW-Heckert	Aschersleben	3000 x 1500 x 1000	Incl. uni-spindel
Vlak- en profielslijpen	Rosa	Silver 60.9 CNC	6250 x 900 x 700	
Vlak- en profielslijpen	Danobat	RTM 6000 CNC	6000 x 750 x 650	Concaaf en convex
Vlak- en profielslijpen	Danobat	RTL 2000 CNC	2000 x 750 x 650	Concaaf en convex
Vlak- en profielslijpen	Okamoto	ACC358 CNC	3500 x 1000 x 600	
Vlak- en profielslijpen	Okamoto	ACC258 CNC	2500 x 800 x 600	
Vlak- en profielslijpen	Okamoto	ACC208 CNC	2000 x 1000 x 600	
Vlak- en profielslijpen	Blohm	Planomat CNC	1200 x 600 x 550	
Vlak- en profielslijpen	Proth	PSGP-1022AHR	2200 x 1000 x 500	
Vlak- en profielslijpen	Okamoto	125 EX CNC	1200 x 500 x 500	
Vlak- en profielslijpen	Okamoto	PRG8 CNC	Ø 900 x 250	Rondtafelmachine
Vlak- en profielslijpen	Jung	JF525 CNC	500 x 200 x 300	3 machines
Komsteenslijpen	Reform	AR60 type 19 CNC (220 kW)	6000 x 1350 x 550	
Komsteenslijpen	Reform	AR41 type 19 CNC (300 kW)	4100 x 1350 x 550	
Komsteenslijpen	Camut	V2-44C (80 kW)	4000 x 850 x 750	
Komsteenslijpen	Göckel	G50 GB65	5500 x 150 x 150	3 stuks / Kantelbare magneet
Richten	Sahinler	Portaalpers DK-S/400 ton	4000 x 2500 x 600	400 ton



Rondslijpen	Machine	Machine type	Capaciteit (mm)	Extra informatie
Verticaal slijpen	Kehren	Ri 12-4	Ø 1500 x 950	Vlakslijpen In- en uitwendig rondslijpen Coördinatslijpen
Verticaal slijpen	Kehren	Ri 8-4	Ø 1200 x 700	Vlakslijpen In- en uitwendig rondslijpen Coördinatslijpen Harddraaien
Verticaal slijpen	Berthiez	VGM-1600 CNC	Ø 2000 x 1300	In- en uitwendig rondslijpen
Verticaal slijpen	DMG Mori	Vertical Mate 55	Ø 500 x 300	Vlakslijpen In- en uitwendig rondslijpen
Rondslijpen	Danobat	G91-S CNC	Ø 1000 x 4000	Max. 5000 kg
Rondslijpen	AMC-Schou	R3000	Ø 670 x 3000	
Rondslijpen	WMW-Heckert	SA6 x 1500	Ø 550 x 1500	
Rondslijpen	Fermat	BUB E50/2000 CNC	Ø 500 x 2000	
Rondslijpen	Kellenberger	1500-U/R	Ø 350 x 1500	
Rondslijpen	Studer	S40 CNC	Ø 350 x 1000	Met C-As
Rondslijpen	Studer	S30 Leanpro CNC	Ø 350 x 1000	Met B-As
Rondslijpen	Göbel		Ø 800 x 300	Speciaal machines voor ronde messen
Rondslijpen	Göckel	R5 R6		Speciaal machines voor ronde messen
Centerloos slijpen	Cincinatti	No.2	Ø 2 - Ø 75	
Centerloos slijpen	Herminghausen	SRII	Ø 1 - Ø 50	



Frezen	Machine	Machine type	Capaciteit (mm)	ATC	Extra informatie
Frezen	PAMA	Vertiram 2000	14000 x 4600 x 2850	384 HSK100	5-assig, simultaan, vier verwisselbare koppen
Frezen	PAMA	Vertiram 2000	14000 x 4600 x 2850	180 HSK100	5-assig, simultaan, vier verwisselbare koppen
Frezen	Unisign	Uniport 6000	16000 x 4000 x 1300	121 SK50	5-assig, geïndexeerd per 2.5 graad (max. 50.000 kg)
Frezen	Unisign	Uniport 6000	8000 x 3500 x 1300	200 HSK100	5-assig, geïndexeerd per 2.5 graad
Frezen	Unisign	Uniport 6000	8000 x 3500 x 1300	112 SK50	5-assig, geïndexeerd per 2.5 graad
Frezen	Unisign	Uniport 6000	8000 x 3500 x 1500	112 HSK100	5-assig, geïndexeerd per 2.5 graad, twee verwisselbare koppen
Frezen	Unisign	Uniport 6000	8000 x 2500 x 1300	99 SK50	5-assig, geïndexeerd per 2.5 graad
Frezen	Unisign	Uniport 4000	6000 x 1500 x 400	39 SK40	3-assig
Frezen	Matec	40-P	16000 x 3500 1500	100 SK50	5-assig, simultaan
Frezen	Matec	50HVU	6000 x 1400 x 1800	172 HSK100	6-assig, simultaan, ronde tafel Ø2200 mm
Frezen	Matec	40-HV	8000 x 1000 x 1100	152 SK50	4-assig, simultaan
Frezen	Matec	30-HV	3000 x 800 x 700	365 SK40	5-assig, simultaan, geïndexeerd per 1 graad, ronde tafel Ø700 mm
Frezen	Matec	30-HV	3000 x 800 x 1000	268 SK40	5-assig, simultaan
Frezen	Hedelius	T10-3.600	3600 x 1000 x 1000	192 HSK100	5-assig, simultaan, geïndexeerd per 1 graad, ronde tafel Ø1000 mm
Frezen	Hartford	VMC 1270	1270 x 635 x 635	24 SK40	3-assig



Meten	Machine	Machine type	Capaciteit (mm)	Extra informatie
Meten	Leitz	PMM-G 60.30.16	6000 x 3000 x 1600	Max. meetonzekerheid 2,8µm + L/400
Meten	Leitz	PMM-C Ultra 24.16.7	2400 x 1600 x 700	Max. meetonzekerheid 0,7µm + L/850
Meten	Mitutoyo	Crysta Apex 9206	2000 x 900 x 600	Max. meetonzekerheid 1,9µm + L/300
Meten	Mitutoyo	Crysta Apex 574	700 x 500 x 400	Max. meetonzekerheid 1,9µm + L/300